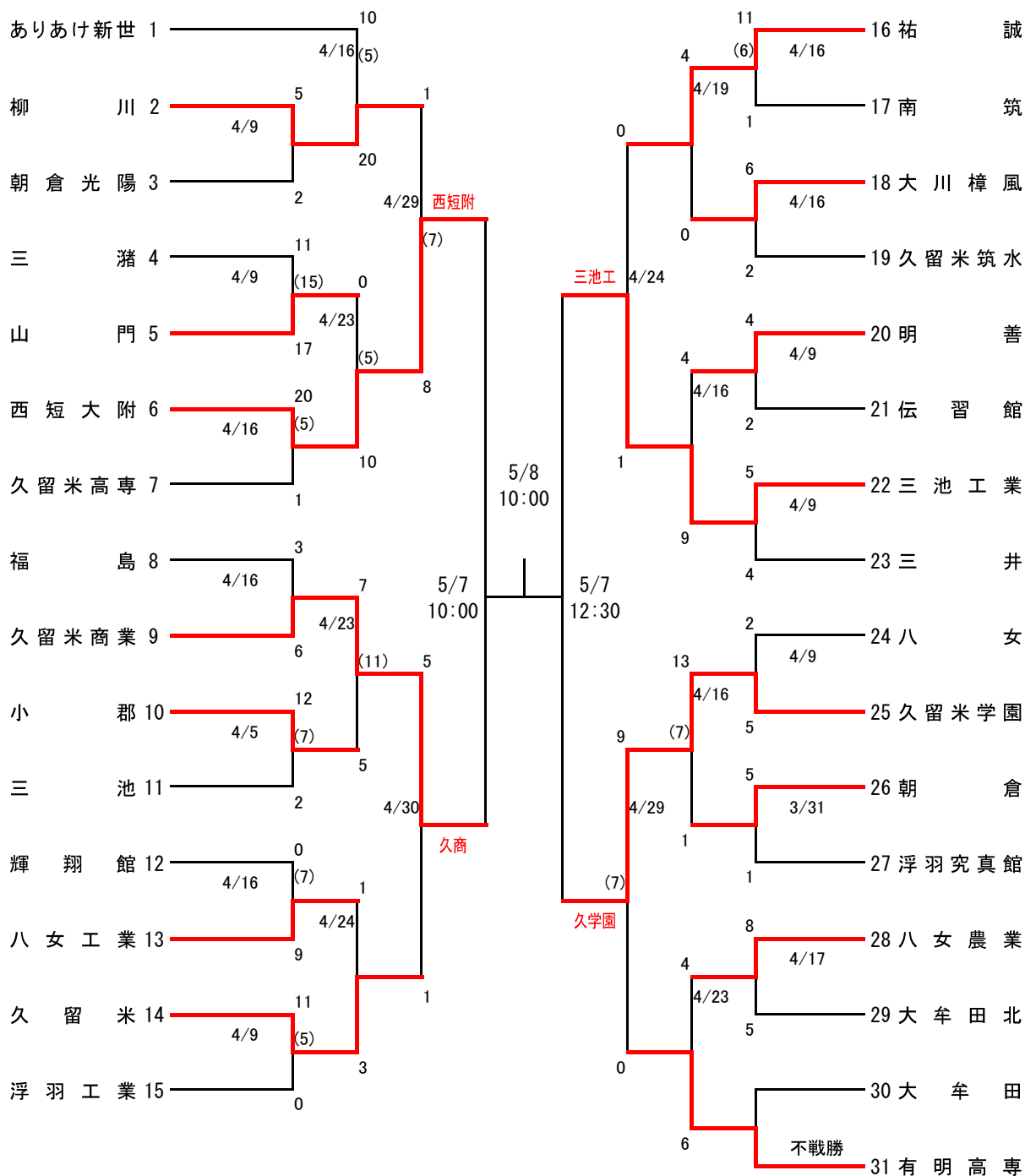


第54回筑後地区高等学校野球大会組合せ



※可能な限り以下の日程で行ってください。

- |       |                           |          |
|-------|---------------------------|----------|
| 1 回 戦 | : 4月17日(日)まで              | 関係校グラウンド |
| 2 回 戦 | : 4月23日(土) (予備日 24日(日))   | 関係校グラウンド |
| 3 回 戦 | : 4月29日(金) (予備日 4月30日(土)) | 関係校グラウンド |
| 準 決 勝 | : 5月7日(土) 大牟田延命球場         |          |
| 決 勝   | : 5月8日(日) 大牟田延命球場         |          |